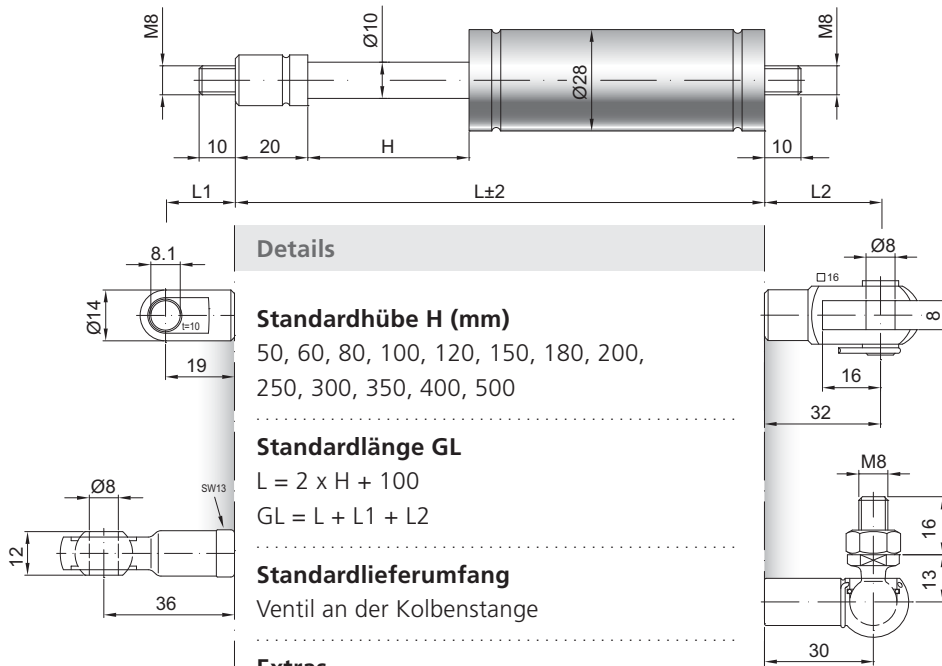


# Gaszugfeder Z 10-28 V4

|                     |  |
|---------------------|--|
| <b>Zugkraft F1</b>  | 150 - 1200 Newton                              |
| <b>Progression</b>  | 20 %   |
| <b>Kolbenstange</b> | Ø 10 mm, W. 1.4404 / AISI 316 L, hartverchromt |
| <b>Druckrohr</b>    | Ø 28 mm, W. 14571 / AISI 316 Ti                |
| <b>Anschlüsse</b>   | W. 1.4404 / AISI 316 L                         |

GZ 10

GZ 10



AU 19

GG 32

## Details

**Standardhöhe H (mm)**  
50, 60, 80, 100, 120, 150, 180, 200,  
250, 300, 350, 400, 500

**Standardlänge GL**  
 $L = 2 \times H + 100$   
 $GL = L + L1 + L2$

**Standardlieferumfang**  
Ventil an der Kolbenstange

- Extras**
- 4 - Fettkammer
  - 6 - Schutzrohr
  - B3 - Dichtsystem
  - NT - Niedertemperaturlösung
  - HT - Hochtemperaturlösung
- Gewindezapfen auch mit M10 lieferbar
- Weitere **Anschlüsse** finden Sie hier [▶](#)  
Passende **Beschläge** finden Sie hier [▶](#)

AG 36

WG 30