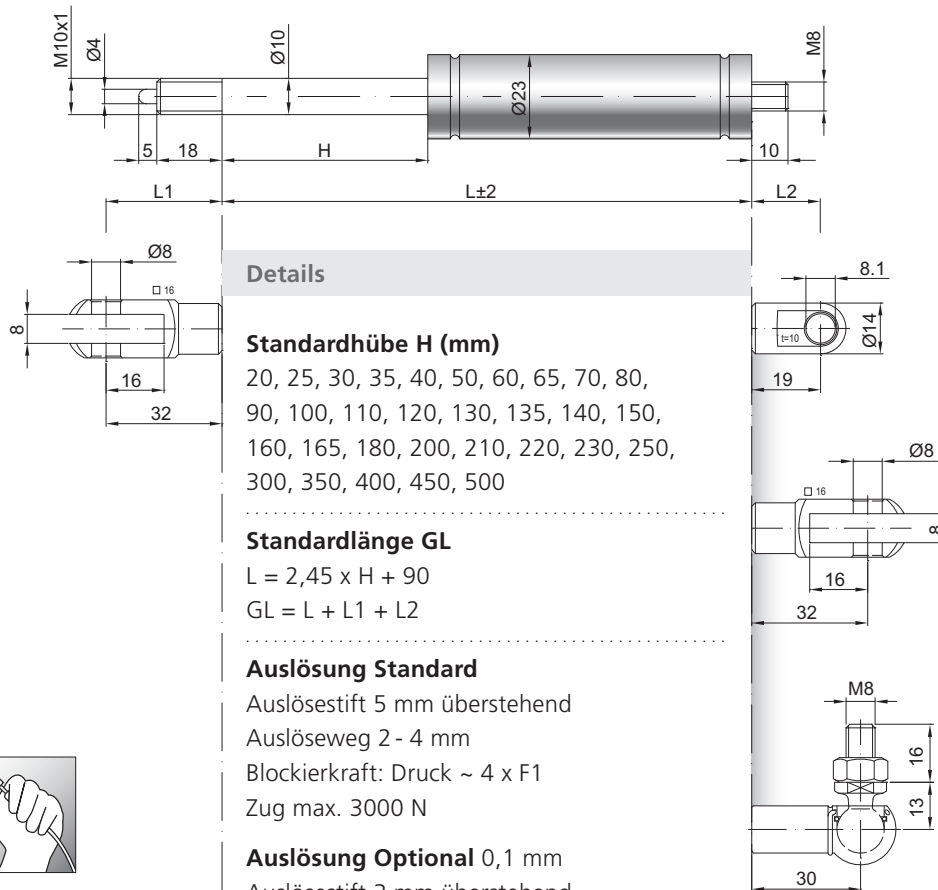


## Starr blockierbare Gasdruckfeder S 10-23 V2

<b>Ausschubkraft F1</b>	150 - 1200 Newton
<b>Progression</b>	50 %
<b>Kolbenstange</b>	Ø 10 mm, W. 1.4305 / AISI 303
<b>Druckrohr</b>	Ø 23 mm, W. 1.4301 / AISI 304
<b>Anschlüsse</b>	W. 1.4305 / AISI 303

GZ 18

GZ 10



GX 32

AU 19

GA 32

WG 30

### Details

#### Standardhöhe H (mm)

20, 25, 30, 35, 40, 50, 60, 65, 70, 80,  
90, 100, 110, 120, 130, 135, 140, 150,  
160, 165, 180, 200, 210, 220, 230, 250,  
300, 350, 400, 450, 500

#### Standardlänge GL

$L = 2,45 \times H + 90$   
 $GL = L + L1 + L2$

#### Auslösung Standard

Auslösestift 5 mm überstehend  
Auslöseweg 2 - 4 mm  
Blockierkraft: Druck ~ 4 x F1  
Zug max. 3000 N

#### Auslösung Optional 0,1 mm

Auslösestift 3 mm überstehend  
Auslöseweg 0,1 - 0,2 mm  
Blockierkraft: Druck ~ 4 x F1  
Zug = 0 N

#### Technische Vorschrift beachten

#### Standardlieferumfang

Ventil am Bodenstück

#### Extras

3 - Kolbenstangenabdichtung  
6 - Schutzrohr  
9 - kurze Auslösung

Weitere **Anschlüsse** finden Sie hier [▶](#)

Passende **Beschläge** finden Sie hier [▶](#)



**Auslösesysteme**  
finden Sie hier [▶](#)