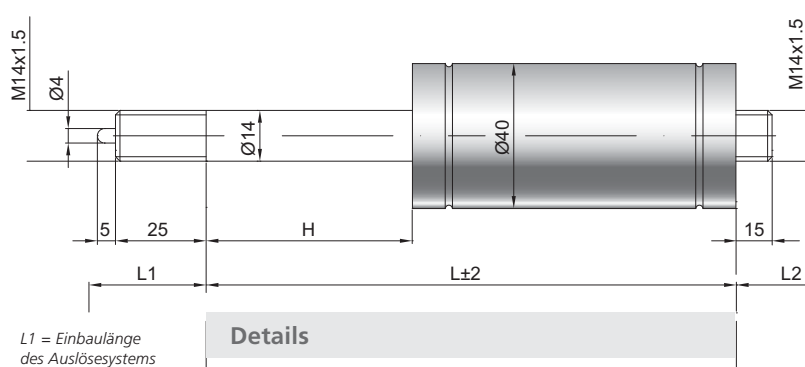


Federnd blockierbare Gasdruckfeder F 14-40

Ausschubkraft F1	100 - 2500 Newton
Progression	17 %
Kolbenstange	Ø 14 mm, Stahl hartverchromt
Druckrohr	Ø 40 mm, Stahl schwarz lackiert
Anschlüsse	Stahl blau verzinkt

GZ 25



L1 = Einbaulänge
des Auslösesystems

GZ 15

Details

Standardhöhe H (mm)

20, 25, 30, 40, 50, 60, 80, 100, 120,
130, 140, 150, 160, 180, 200, 210, 220,
250, 300, 350, 400, 450, 500

Standardlänge GL

$L = 2 \times H + 100$
 $GL = L + L1 + L2$

Auslösung Standard

Auslösestift 5 mm überstehend
Auslöseweg 2 - 4 mm

Technische Vorschrift beachten ▢

Standardlieferumfang

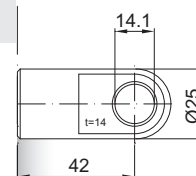
Ventil am Bodenstück

Extras

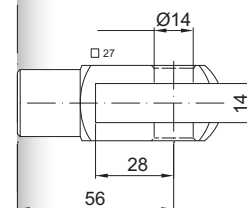
- 1 - Abstreifer
- 2 - Querventil
- 4 - Fettkammer
- 6 - Schutzrohr



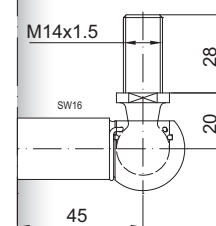
Auslösesysteme
finden Sie hier ▢



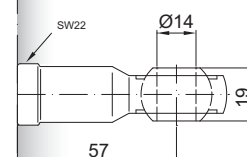
AU 42



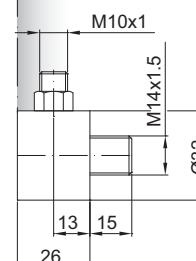
GA 56



WG 45



AG 57



QVGZ