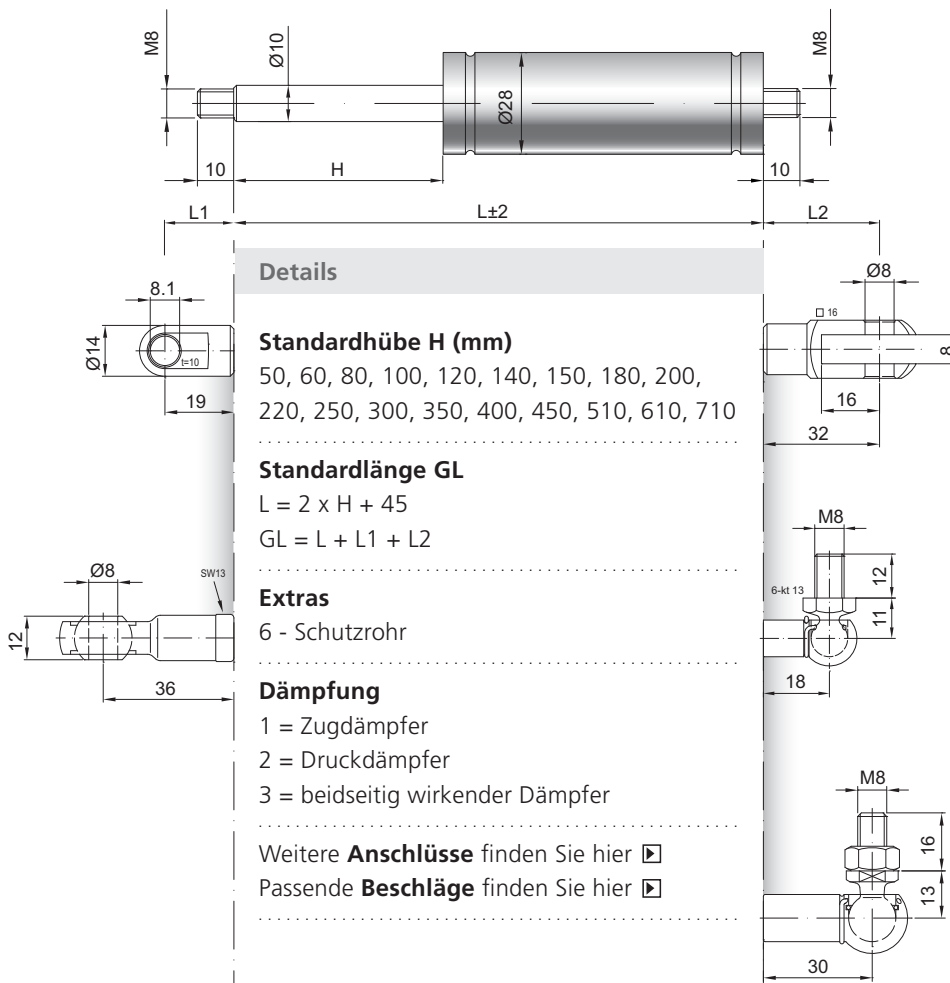


# Ölbremse D 10-28 V2

<b>Dämpfungskraft</b>	120 - 1200 Newton
<b>Kolbenstange</b>	Ø 10 mm, W. 1.4305 / AISI 303
<b>Druckrohr</b>	Ø 28 mm, W. 1.4301 / AISI 304
<b>Anschlüsse</b>	W. 1.4305 / AISI 303

GZ 10

GZ 10



AU 19

GA 32

AG 36

WG 18

bis max. 800 N

WG 30